

# Cam-Lok® “J” Power Series



All Cam-Lok part numbers available in convenient, single-use, color-coded packaging.

THREE-WAY LAY-DOWN “T” CONNECTORS						
COLOR	PARALLELING M-M-F “T” PART NO.	TAPPING “T” M-F-F PART NO.	TAPPING “T” M-F-M PART NO.	TAPPING “T” M-M-M PART NO.	TAPPING “T” F-F-F PART NO.	TAPPING “T” F-F-M PART NO.
BLACK	E1016-2324	E1016-2312	E1016-2318	E1016-2300	E1016-2306	E1016-2330
RED	E1016-2326	E1016-2314	E1016-2320	E1016-2302	E1016-2308	E1016-2332
GREEN	E1016-2328	E1016-2316	E1016-2322	E1016-2304	E1016-2310	E1016-2334
WHITE	E1016-2329	E1016-2317	E1016-2323	E1016-2305	E1016-2311	E1016-2335
BLUE	E1016-2348	E1016-2350	E1016-2359	E1016-2351	E1016-2349	E1016-2360
BROWN	E1016-2371	E1016-2395	E1016-2372	E1016-2373	E1016-2374	E1016-2375
ORANGE	E1016-2327	E1016-2315	E1016-2321	E1016-2303	E1016-2309	E1016-2333
YELLOW	E1016-2325	E1016-2313	E1016-2319	E1016-2301	E1016-2307	E1016-2331

PROTECTIVE CAPS (Not UL Listed)		
COLOR	MALE COMPLETE PART NO.	FEMALE COMPLETE PART NO.
BLACK	A100601-1	A100602-1
RED	A100601-5	A100602-5
GREEN	A100601-9	A100602-9
WHITE	A100601-11	A100602-11
BLUE	A100601-15	A100602-15
BROWN	A100601-13	A100602-13
ORANGE	A100601-7	A100602-7
YELLOW	A100601-3	A100602-3
PLATED	A100895-1	SNAP BACK METAL COVER (Not NEMA 3R)
ALUMINUM	100444	SPACER

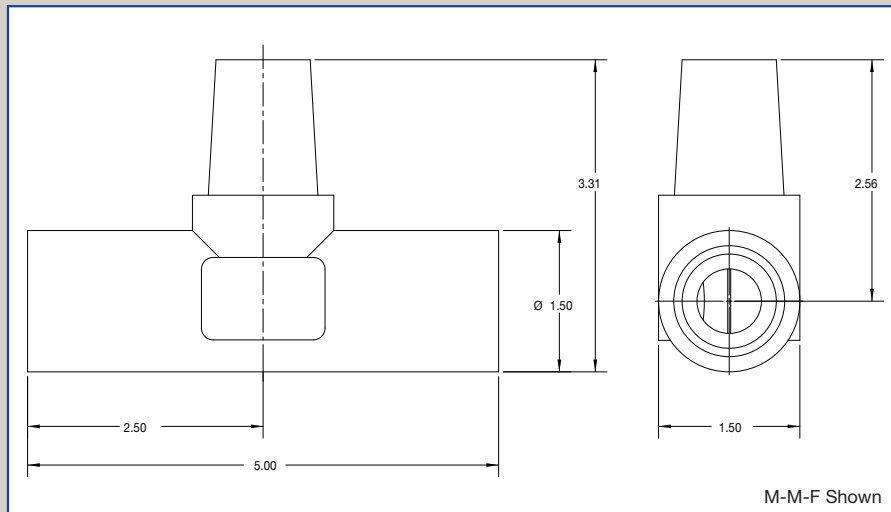


E1016-2324



A100601-1

E1016 Series



**CAM-LOK “J” POWER SERIES**  
RECEPTACLES AND PLUGS PROVIDE THE MEANS TO QUICKLY CONNECT AND DISCONNECT POWER SYSTEMS SAFELY AT CONCERTS AND CARNIVALS AS WELL AS CONNECTING GENERATORS, STANDBY POWER, AND LOAD TESTING IN HOSPITALS, UTILITIES AND HEAVY INDUSTRIAL ENVIRONMENTS.

**RATINGS: 600 VOLTS UP TO 400 AMPERES CONTINUOUS**

**STANDARD MATERIALS**  
BODY: SYNTHETIC RUBBER/TPE  
CONTACT: BRASS

**AGENCY APPROVALS**  
UL LISTED E67181  
CSA CERTIFIED LR13963

**ENVIRONMENTAL RATING: NEMA 3R**